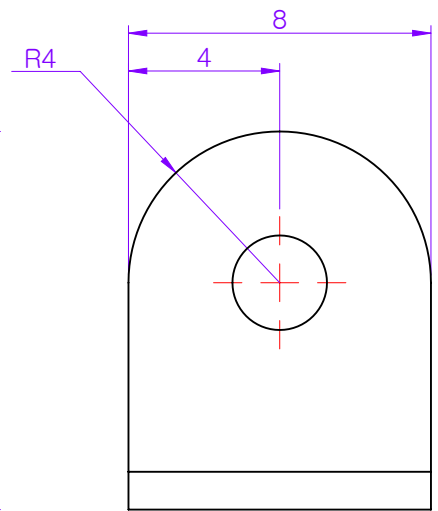
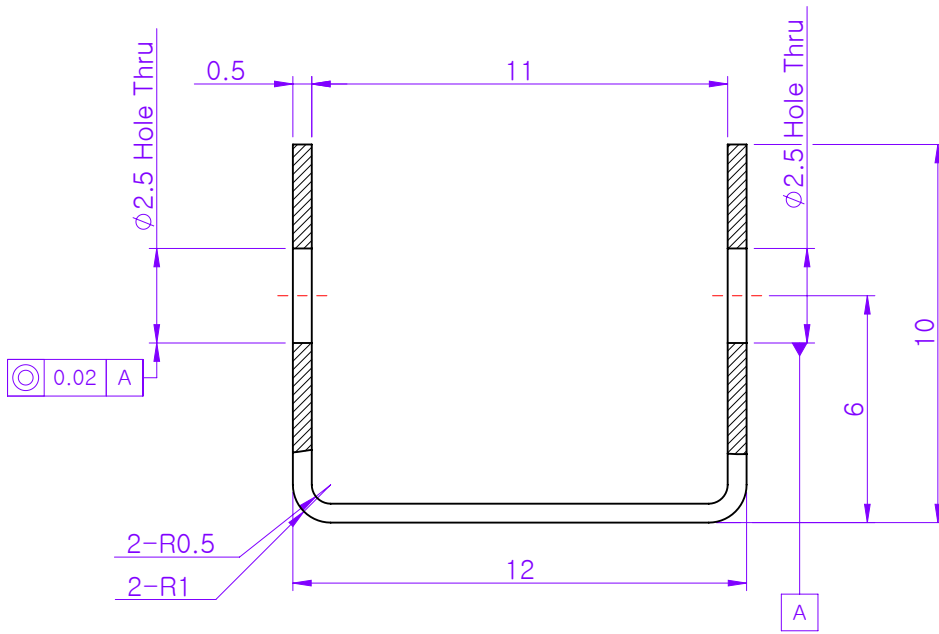
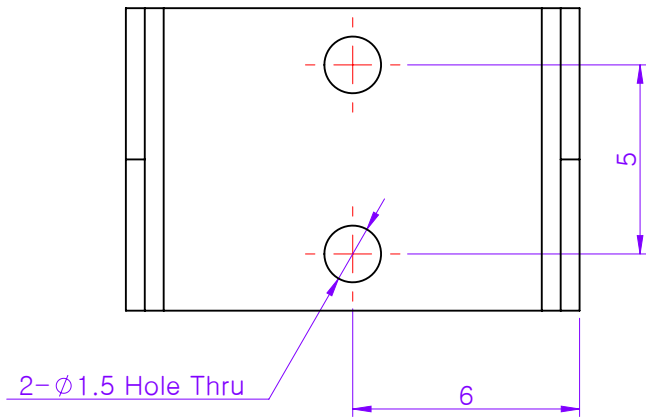
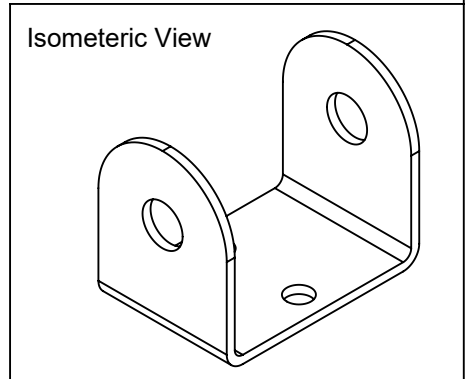


NO.	REVISION RECORD	LOCATION	DATE	CHECK	APPROVE
1					



NOTE

1. 데이텀 및 공차 준수 할 것
2. 가공 후 조립 부품들 형합하여 맞춤
3. 표면 Burr 및 잔기스 없을 것



1	T35 C FRAME	PMA1708P01	12 X 10 X 8	1	SUS304	-
NO.	PART NAME	PART NO.	SIZE	Q'TY	MATERIAL	FINISH
MODEL NAME	T35 C FRAME		TOLERANCE	3	SCALE	DATE
			±0.05		1:1	17.10.24
				DESIGN	CHECK	APPROVE
				K.B.K	K.B.K	