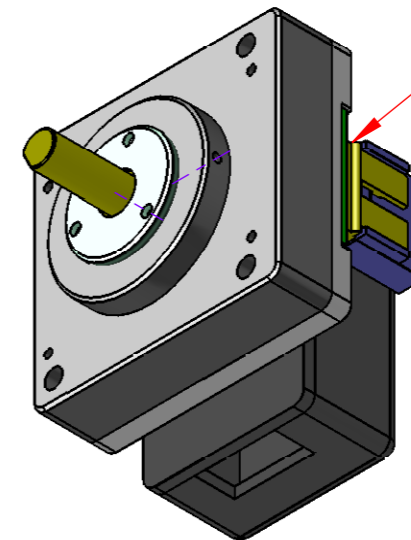
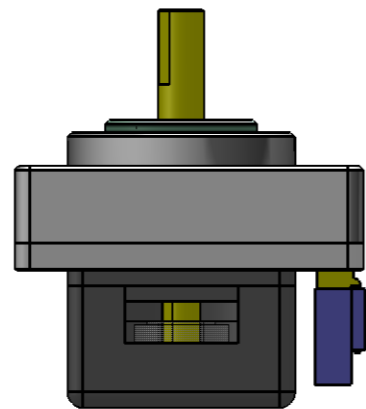
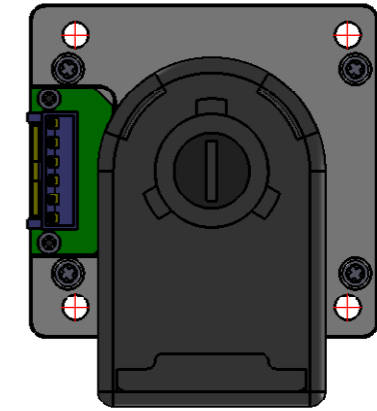
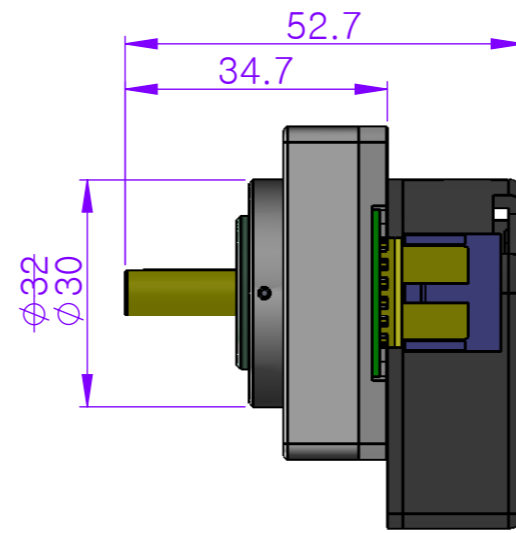


4- ϕ 3.4(M3 취부 홀)



Molex : 022111061

Molex : 022011062